



Секции HC3, HC2

Стяжка MVTON 2950
B16 **B15**
 (Вариант) **3шт.**

Фирма оставляет за собой право вносить изменения, не влияющие на качество изделия
 Сборку производите на твердой и ровной поверхности!

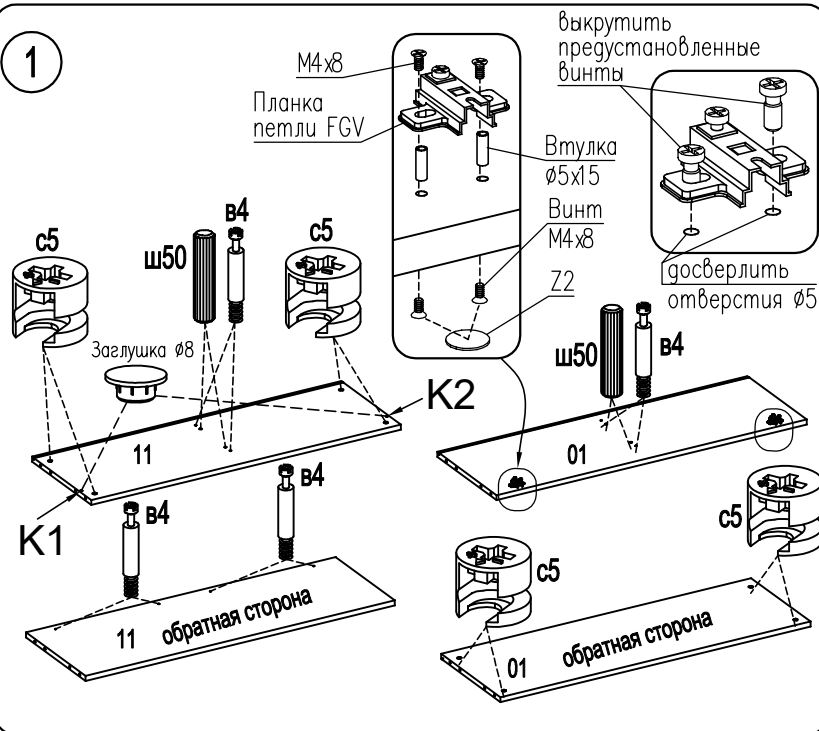
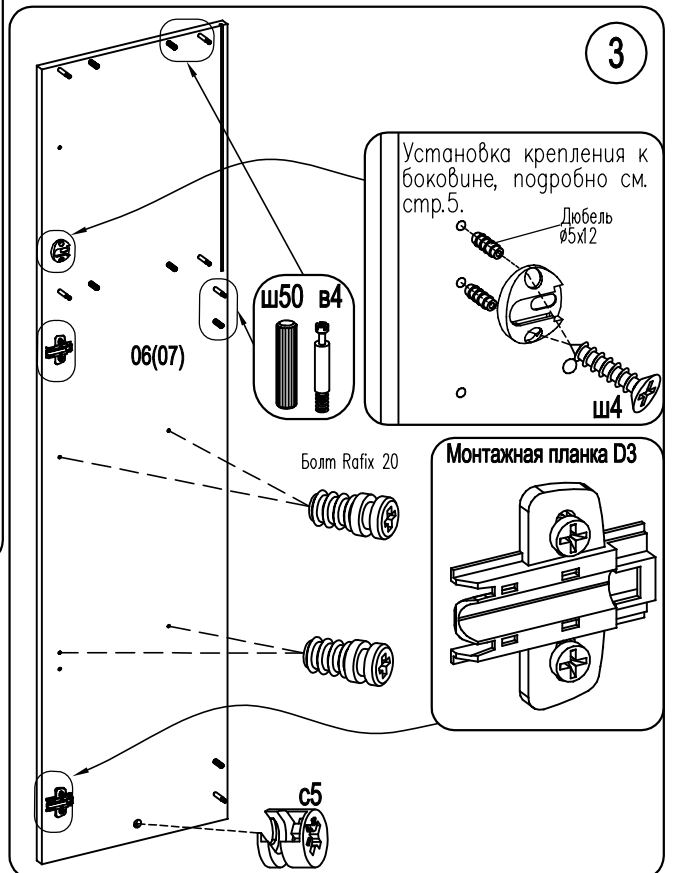
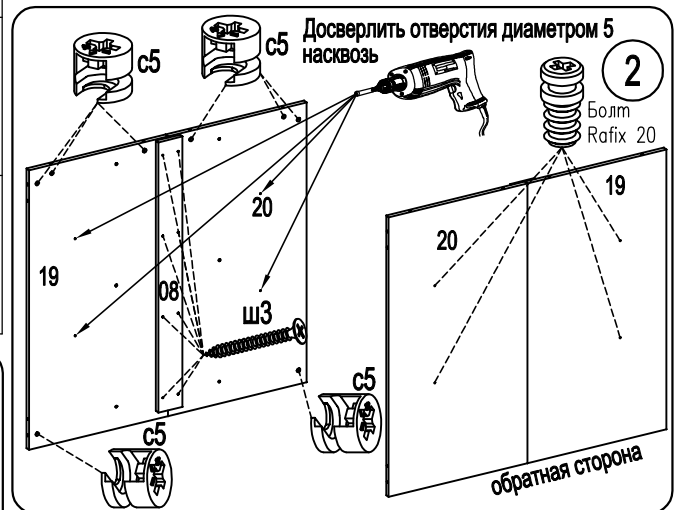
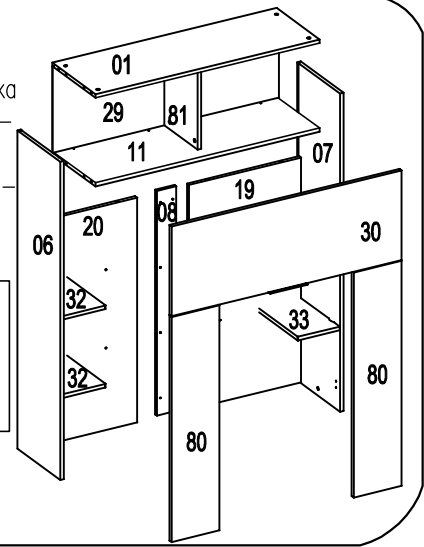
 Ш50 20шт.	 C5 22шт.	 B4 14шт.	 B4 22шт.	 12шт.	 12шт.	 4шт.	 4шт.	 4шт.
 Ш15 2шт.	 Ш1 1шт.	 Ш3 8шт.	 Ш28 6шт.	 6шт.	 1шт.	 Ш4 20шт.	 3шт.	 8шт.
 1шт.	 4шт.	 4шт.	 2шт.	 2шт.	 8шт.	 Z2 10шт.		
 2шт.	 2шт.	 4шт.	 2шт.	 2шт.				

HC2

Полезная нагрузка на полки 01, 11 – не более 10кг, на полки 32, 33 – не более 8кг.

ВНИМАНИЕ!

При сборке не прилагайте больших усилий, чтобы не пробить шкантом.



ВНИМАНИЕ!

Если вы приобрели светильник J56, для прокладки провода вам необходимо досверлить отверстия Ø8мм K1 и K2 в горизонтальной стенке (11). Неиспользуемые отверстия закрыть заглушками Ø8.

Внимание! чтобы отверстие получилось аккуратным необходимо на выходе сверла прижать брусок ДСП